

## Ergänzung zur Montageanleitung für

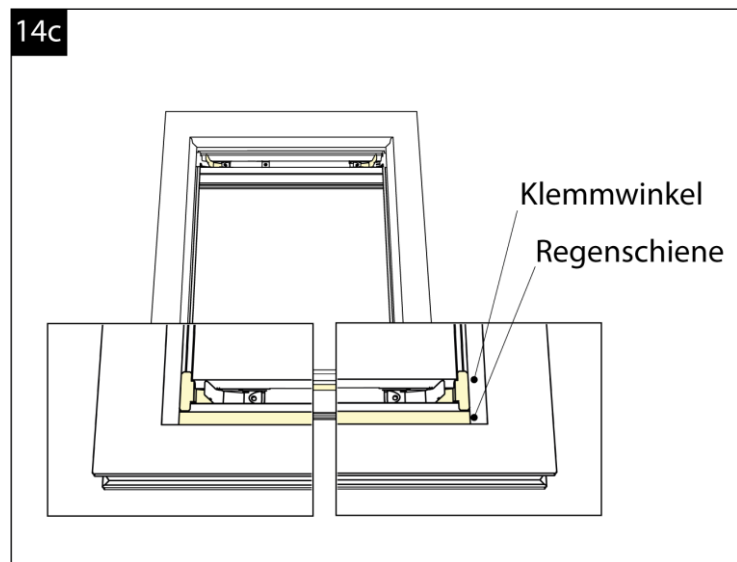
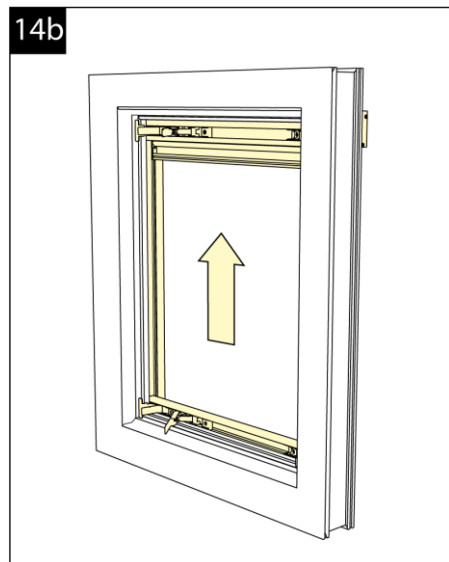
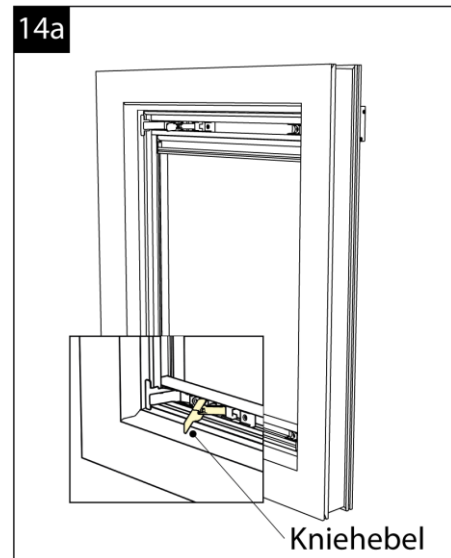
- Holzfenster mit Regenschiene
- Holzfenster mit Regenschiene und Wetterschenkel

Bereiten Sie das BLINOS Rollo entsprechend der mitgelieferten Montage-, Betriebs- & Wartungsanleitung für die Montage im Fenster vor (3.3.1 bis 3.3.6).

Schließen Sie nun zuerst den oberen Kniehebel, dann den unteren Kniehebel (Abb. 14a).

Schieben Sie anschließend den gesamten Rahmen so weit nach oben (10 mm), sodass die Unterkanten der unteren beiden Klemmwinkel auf der Oberkante der Regenschiene aufliegen (Abb. 14b und Abb. 14c).

Schließen Sie dann die vier Exzenter und fahren Sie mit 3.3.8 in der mitgelieferten Montage-, Betriebs- & Wartungsanleitung fort.



Beachten Sie, dass bei der Montage des BLINOS Rollos bei Holzfenstern mit Regenschiene, je nach Ausführung, ein Spalt an der Unterseite zwischen Fenster und BLINOS Rollo entstehen kann. Die Dichtheit gegenüber Insekten ist in diesem Fall nicht mehr gegeben.

Sollten Sie Schwierigkeiten bei der Montage haben, oder Fragen auftauchen, oder sie einfach auf Nummer Sicher gehen wollen, wenden Sie sich an unseren Servicedienst.

**SERVICEDIENST**

**Telefon +43 (0)6245 85591-800**

**E-Mail [blinos.service@schlotterer.at](mailto:blinos.service@schlotterer.at)**